

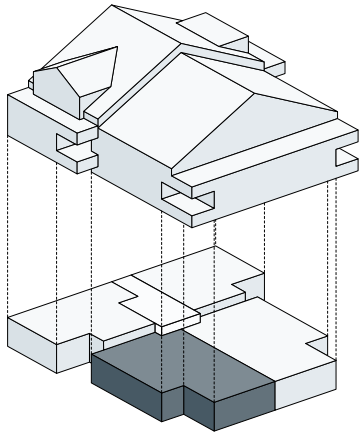
SUNNENBERGSTRASSE 15

Nr. A01

**EG | 4.5-Zimmer-Wohnung rechts mitte**

Wohnfläche 106.8 m<sup>2</sup>

Loggia 11.2 m<sup>2</sup>



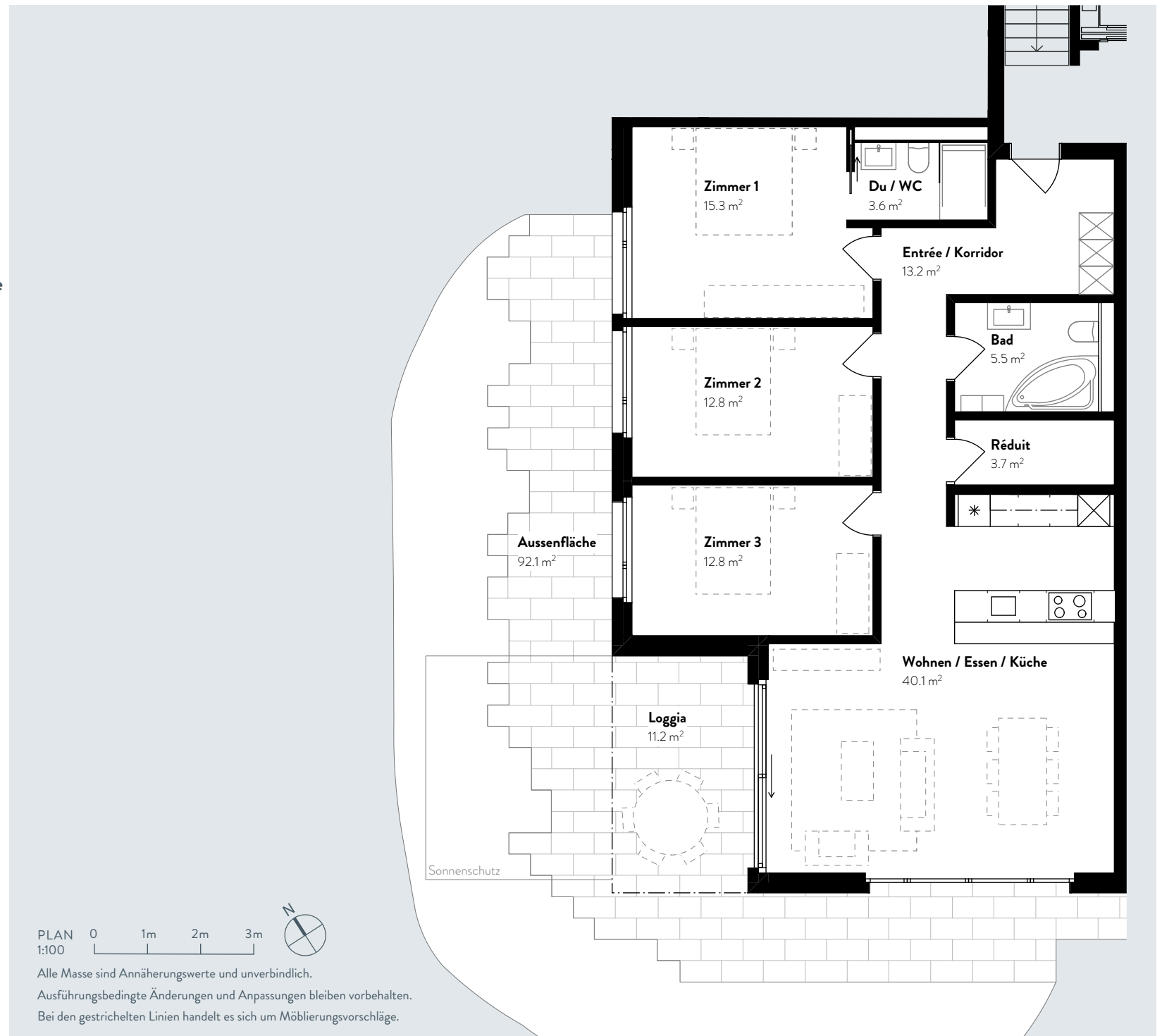
**ERSTVERMIETUNG**

Zanella Partner Immobilien AG

Seestrasse 25, 8702 Zollikon

+41 44 925 00 00

wohnen@sunnenberg-wolfhausen.ch



PLAN 0 1m 2m 3m



Alle Masse sind Annäherungswerte und unverbindlich.

Ausführungsbedingte Änderungen und Anpassungen bleiben vorbehalten.

Bei den gestrichelten Linien handelt es sich um Möblierungsvorschläge.