

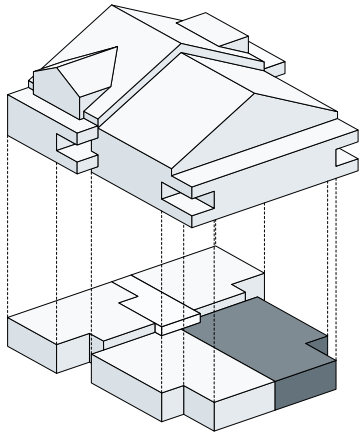
SUNNENBERGSTRASSE 15

Nr. A02

EG | 4.5-Zimmer-Wohnung links mitte

Wohnfläche 106.8 m<sup>2</sup>

Loggia 11.2 m<sup>2</sup>



**ERSTVERMIETUNG**

Zanella Partner Immobilien AG

Seestrasse 25, 8702 Zollikon

+41 44 925 00 00

wohnen@sonnenberg-wolfhausen.ch

