

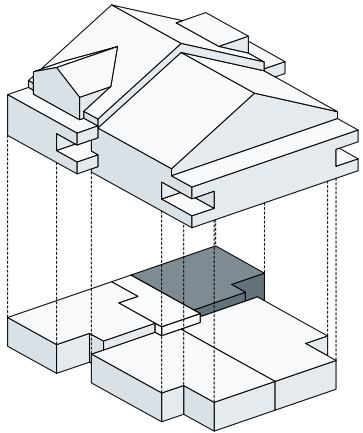
SUNNENBERGSTRASSE 15

Nr. A03

EG | 2.5-Zimmer-Wohnung links

Wohnfläche 65.4 m²

Loggia 10.6 m²



ERSTVERMIETUNG

Zanella Partner Immobilien AG

Seestrasse 25, 8702 Zollikon

+41 44 925 00 00

wohnen@sunnenberg-wolfhausen.ch



PLAN 0 1m 2m 3m
1:100



Alle Masse sind Annäherungswerte und unverbindlich.

Ausführungsbedingte Änderungen und Anpassungen bleiben vorbehalten.

Bei den gestrichelten Linien handelt es sich um Möblierungsvorschläge.