

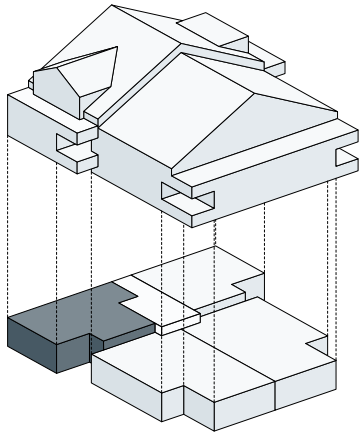
**SUNNENBERGSTRASSE 15**

Nr. A04

**EG | 3.5-Zimmer-Wohnung rechts**

Wohnfläche 72.8 m<sup>2</sup>

Loggia 10.6 m<sup>2</sup>



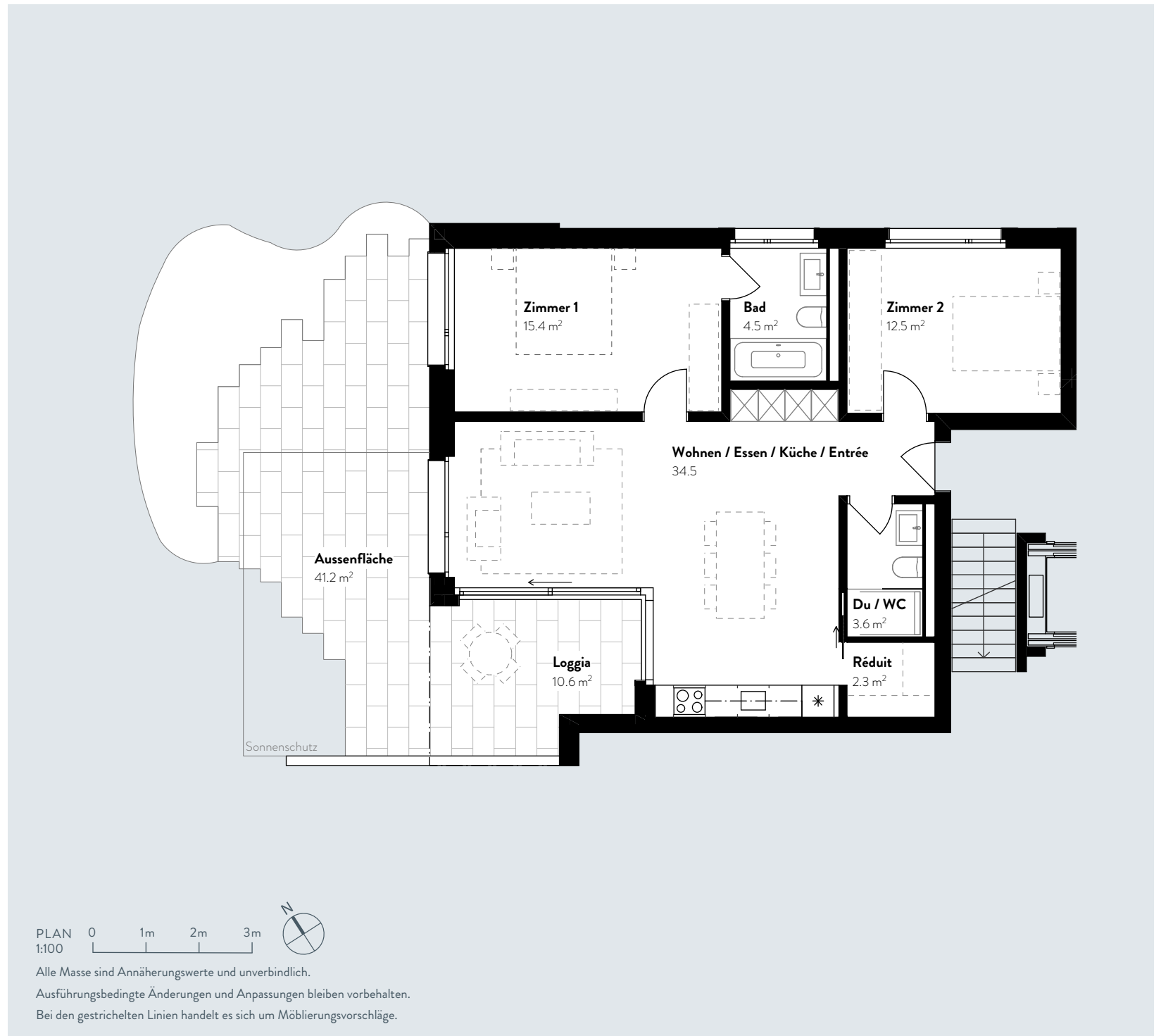
**ERSTVERMIETUNG**

Zanella Partner Immobilien AG

Seestrasse 25, 8702 Zollikon

+41 44 925 00 00

wohnen@sunnenberg-wolfhausen.ch



PLAN 0 1m 2m 3m  
1:100



Alle Masse sind Annäherungswerte und unverbindlich.

Ausführungsbedingte Änderungen und Anpassungen bleiben vorbehalten.

Bei den gestrichelten Linien handelt es sich um Möblierungsvorschläge.